

# Sechskant-Hutmutter

Hohe Form

# DDS 1587

DIN 1587

## Hexagon domed cap nut

High type

Bezeichnung einer Hutmutter mit

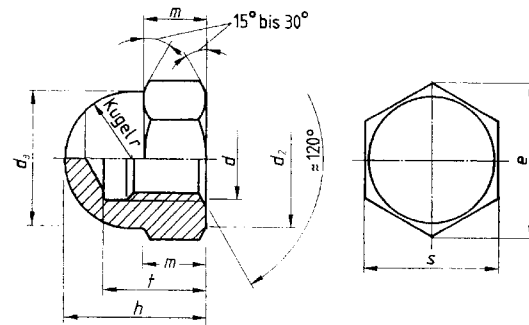
Gewinde M 42:

*Designation of a hexagonal cap nut with thread M 42:*

### Sechskant-Hutmutter DDS 1587 M 42

Gewindefreistich  $g_2$  nach DIN 76 Teil 1

*Thread relief groove  $g_2$  according to DIN 76 part 1*



Gewinde Thread $d_1$	$d_2$ min.	$d_3$	e min.	h $h_{14}$	m $j_{S_{14}}$	s $h_{14}$	t $\pm 0,5$
M 27	36,9	39	45,63	45	22	41	35
M 30	41,4	44	51,28	50	24	46	39
M 33	45	48	55,8	55	26	50	43
M 36	49,5	52	61,31	60	29	55	47
M 39	54	57	66,96	65	31	60	51
M 42	62	62	72,61	70	34	65	55
M 45	66	67	78,26	75	36	70	59
M 48	71	72	83,91	80	38	75	63
M 52	76	76	89,56	86	42	80	68
M 56	81	80	95,07	92	45	85	73
M 60	85	86	100,72	98	48	90	78
M 64	90	90	106,37	106	51	95	84
M 68	95	96	112,02	112	54	100	90
M 72x6	100	100	117,67	120	58	105	95

Maße in mm

*Dimensions in mm*

Auch mit Feingewinde, in höheren Güteklassen, in **rostfrei** oder anderem Sondermaterial lieferbar. Kleinere Abmessungen gemäß DIN 1587 nur in Sondermaterialien.

*Deliverable with fine pitch, in higher grades, in **stainless** or other special material too. Smaller dimensions according to DIN 1587 in special materials only.*

Prüfzeugnisse und Dokumentationen durch den Werkssachverständigen oder unabhängige Abnahmegesellschaften können jederzeit erstellt werden.

*Test certificates and documentations by the works inspector or independent classification organisations are possible at any time.*

Technische Änderungen vorbehalten.

*Technical changes reserved.*

Werkstoff: Alle Festigkeitsklassen gemäß:

*Material: All grades according to:*

DIN EN 20898 T2/898 T6

Weitere Hutmutter nach:

*Further hexagon cap nuts:*

DIN 917



**David Dormüller Söhne GmbH & Co. KG** TÜV zertifiziert nach DIN EN ISO 9001

Dreherstraße 22  
D-42899 Remscheid

Telefon +49 (2191) 694 20 -0  
Telefax +49 (2191) 694 20 -51

www.david-dorfmueeller.de  
info@david-dorfmueeller.de

13