

# Nutmutter

mit metrischem ISO-Feingewinde

# DIN 1804

## Slotted round nut for hook spanner

with metric ISO fine thread

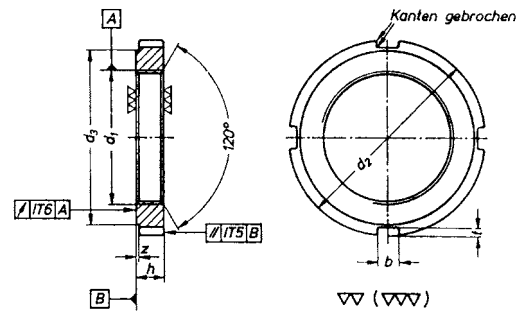
Bezeichnung einer Nutmutter mit  
Gewinde  $d_1 = M 30 \times 1,5$  Ausführung w:

Designation of a slotted round nut with  
thread  $d_1 = M 30 \times 1,5$  type w:

### Nutmutter M 30 x 1,5 DIN 1804 – w

Zugehörige Sicherungsbleche mit  $d_1 = 30$  nach:  
Corresponding washer with  $d_1 = 30$  according to:

### DIN 462 Ø 30



Gewinde Thread $d_1$	$d_2$	$d_3$	b	h	t	z	Nuten Slots	kg 100
[M 6x0,5]	16	12	4	5	1,5	0,5	4	
M 6x0,75	16	12	4	5	1,5	0,5	4	0,58
[M 8x0,75]	20	16	4	5	1,5	0,5	4	
M 8x1,0	20	16	4	5	1,5	0,5	4	0,93
M 10x1,0	25	20	5	6	2	0,5	4	1,74
M 12x1,5	28	23	5	6	2	0,5	4	2,17
M 14x1,5	30	25	5	7	2	0,5	4	2,86
M 16x1,5	32	27	5	7	2	0,5	4	3,14
M 18x1,5	34	28	6	8	2,5	0,5	4	3,8
M 20x1,5	36	30	6	8	2,5	0,5	4	4,13
M 22x1,5	40	34	6	9	2,5	0,5	4	5,9
M 24x1,5	42	36	6	9	2,5	0,5	4	6,3
M 26x1,5	45	38	7	10	3	0,5	4	7,82
M 28x1,5	50	43	7	10	3	0,5	4	10,1
M 30x1,5	50	43	7	10	3	0,5	4	9,35
M 32x1,5	52	45	7	11	3	0,5	4	10,8
M 35x1,5	55	48	7	11	3	0,5	4	11,7
M 38x1,5	58	50	8	11	3,5	0,5	4	12,3
M 40x1,5	62	54	8	12	3,5	0,5	4	15,9
M 42x1,5	62	54	8	12	3,5	0,5	4	14,7
M 45x1,5	68	60	8	12	3,5	0,5	6	18,1
M 48x1,5	75	67	8	13	3,5	0,5	6	25,3
M 50x1,5	75	67	8	13	3,5	0,5	6	23,8
M 52x1,5	80	70	10	13	4	0,5	6	27,5
M 55x1,5	80	70	10	13	4	0,5	6	25,1
M 58x1,5	90	80	10	13	4	0,5	6	36
M 60x1,5	90	80	10	13	4	0,5	6	34,1
M 62x1,5	95	85	10	14	4	0,5	6	42,6
M 65x1,5	95	85	10	14	4	0,5	6	39,4
M 68x1,5	100	90	10	14	4	0,5	6	44,4
M 70x1,5	100	90	10	14	4	0,5	6	41,8
M 72x1,5	110	100	10	14	4	0,5	6	57,7
M 75x1,5	110	100	10	14	4	0,5	6	54
M 80x2	115	105	10	16	4	1	6	57,6
M 85x2	120	110	10	16	4	1	6	68
M 90x2	130	120	10	16	4	1	6	84,3

Gewinde Thread $d_1$	$d_2$	$d_3$	b	h	t	z	Nu- ten- S- lots	kg 100
M 95x2	135	120	12	16	5	1	6	86
M 100x2	145	130	12	16	5	1	6	104
M 105x2	155	140	12	16	5	1	6	123
M 110x2	155	140	12	16	5	1	6	113
M 115x2	165	150	12	18	5	1	6	150
M 120x2	165	150	12	18	5	1	6	137
M 125x2	180	165	12	18	5	1	8	178
M 130x3	180	165	12	18	5	1	8	167
M 140x3	195	180	12	18	5	1	8	200
M 150x3	205	190	12	18	5	1	8	212
M 160x3	220	205	12	20	5	1	8	278
M 170x3	230	210	16	20	7	1	8	286
M 180x3	245	225	16	20	7	1	8	330
M 190x3	260	240	16	20	7	1	8	377
M 200x3	270	250	16	22	7	1	8	436

Größen in [ ] nicht in der Norm enthalten  
Sizes in [ ] not included in the standard

Maße in mm  
Dimensions in mm

### Ausführungen Types

- w** ungehärtet und ungeschliffen  
not hardened and not grinded
- h** gehärtet mit Ausnahme des Gewindes,  
Planflächen geschliffen  
hardened except thread, contact surface grinded

Werkstoff (Festigkeitsklasse): min. 14 H  
Material (Property class): DIN 267, Teil 24

Auch mit anderen Steigungen, in höheren Güteklassen, in  
**rostfrei** oder anderem Sondermaterial lieferbar.

Deliverable with different pitches, higher grades, in **stainless**  
or other special material too.

Weitere Nutmutter nach: DIN 981  
Further grooved nuts according to: DIN 70851, DIN 70852  
DRS, GUA, GUK, GUP  
KMT, KMTA