

# Kapselmutter

für Schraubverbindungen mit Dehnschaft

## Cap nut

for bolted connections with reduced shank

# DIN 2510 AF+AFO

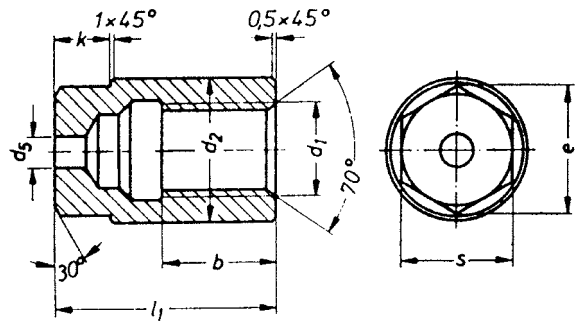
Bezeichnung einer Kapselmutter Form AF  
mit Gewinde  $d_1 = M 64$  aus 21 CrMoV 57:

Designation of a cap nut form AF with thread  $d_1 = M 64$   
made from 21 CrMoV 57:

### Kapselmutter AF M 64 DIN 2510 – 21 CrMoV 57

Für Kapselmuttern ohne Bohrung  $d_5$  lautet die Bezeichnung:  
For cap nuts without bore  $d_5$  designation reads:

### AF O M64 DIN 2510 – 21 CrMoV 57



Gewinde Thread $d_1$	b	$d_2$	$d_5$	e min.	k	$l_1$	s	$\frac{\text{kg}}{100}$
M 12	18	21	4	18,9	7	33	17	7
M 16	20,5	26	6	21,1	10	40	19	11
M 20	24	31	6	26,75	13	49	24	19
M 24	27,5	35	10	30,14	14	56	27	24
M 27	30,5	40	10	35,72	16	62	32	37
M 30	35	45	10	39,98	17	68	36	51
M 33	38	49	10	45,63	22	77	41	70
M 36	40,5	53,5	10	45,63	22	82	41	84
M 39	43	58,5	10	51,28	23	86	46	107
M 42	46	63,5	10	55,8	23	92	50	137
M 45	48,5	68,5	10	55,8	26	98	50	160
M 48	53,5	73,5	10	61,31	26	103	55	190
M 52	57	78,5	10	66,96	27	109	60	240
M 56	60,5	83,5	10	72,61	27	115	65	290
M 64	69,5	93,5	–	83,91	32	130	75	420
M 72x6	77	105	–	89,56	32	140	80	570
M 80x6	84	115	–	100,72	36	152	90	730
M 90x6	93	130	–	117,67	41	168	105	1070
M 100x6	102	146	–	134,62	45	183	120	1480
M 110x6	111	160	–	151,42	50	199	135	1990
M 120x6	120	176	–	162,72	54	214	145	2010

Maße in mm  
Dimensions in mm

Ausführung, Werkstoff und Kennzeichnung nach:  
Type, material and marking according to:

### DIN 267 T2/T13

$d_5$  ab M64 als Gewindebohrung M 48x1,5 für Verschluss-  
schrauben DIN 908.

$d_5$  from M64 upwards threaded with M 48x1,5 for hexagon  
socket screw plugs DIN 908.

Auch mit Feingewinde, in höheren Güteklassen, in **rostfrei**  
oder anderem Sondermaterial lieferbar.

Deliverable with fine pitch, higher grades, in **stainless** or  
other special material too.

Dazu Dehnhülsen DIN 2510 Form D und E in allen  
Materialien.

Corresponding extension sleeves DIN 2510 form D  
and E in all qualities.

