

Sechskantmutter

für Schraubverbindungen mit Dehnschaft

DIN 2510 NF (+TF)

DIN 2510

Hexagonal nut

for bolted connections with reduced shank

Bezeichnung einer Sechskantmutter Form NF mit Gewinde $d_1 = M 56$ aus 24 CrMo 5:

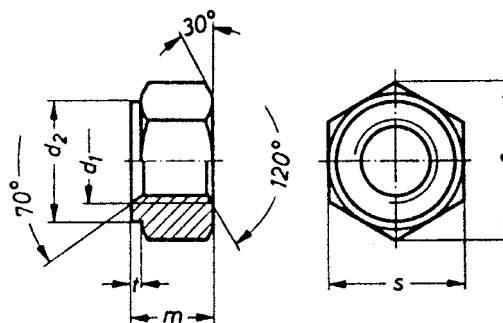
Designation of a hexagon nut form NF with thread $d_1 = M 56$ made from 24 CrMo 5:

Sechskantmutter DIN 2510 NF M 56 – 24 CrMo 5

Bezeichnung einer Sechskantmutter Form TF mit Gewinde $d_1 = M 56$ aus 24 CrMo 5:

Designation of a hexagon nut form TF with thread $d_1 = M 56$ made from 24 CrMo 5:

Sechskantmutter DIN 2510 TF M 56 – 24 CrMo 5



Gewinde Thread d_1	d_2	d_3	e min. (m)	m	s	t	kg 100
M 30	45	33,5	51,28	30	46	3	26
M 33	49	36,5	55,8	33	50	3	33
M 36	53,5	39,5	61,31	36	55	3	42,5
M 39	58,5	42,5	66,96	39	60	3	56
M 42	63,5	45,5	72,61	42	65	3	70,5
M 45	68,5	49,5	78,26	45	70	3	90
M 48	73,5	53,5	83,91	48	75	4	112
M 52	78,5	57,5	89,56	52	80	4	134
M 56	83,5	63	95,07	56	85	4	159
M 64	93,5	71	106,37	64	95	4	223
M 72x6	103,5	79	117,67	72	105	4	298
M 80x6	113,5	87	129,34	80	115	4	385
M 90x6	128	97	145,77	90	130	4	555
M 100x6	143	107	162,74	100	145	5	770
M 110x6	153	119	174,02	110	155	5	925
[M 120x6]	168	129	191,49	120	170	5	1310
M 125x8	178	134	201,59	125	180	5	1490
M 140x8	198	149	224,7	140	200	5	2010
[M 150x8]	208	159	236	150	210	5	2280
M 160x8	218	174	247,3	160	220	5	2600
[M 170x8]	228	180	258,6	170	230	5	2940
M 180x8	253	196	286,68	180	255	5	4100

Größen in [] nicht in der Norm enthalten
Sizes in [] not included in the standard

Maße in mm
Dimensions in mm

Auch mit anderen Steigungen, in höheren Güteklassen, in **rostfrei** oder anderen Sondermaterialien lieferbar. Kleinere Abmessungen der Norm nur in Sondermaterialien.

As well deliverable with fine threads, in other property classes, in **stainless** or other special material. Smaller dimensions of the standard version only in special materials.

Ausführung, Werkstoff und Kennzeichnung nach:
Type, material and marking according to:

DIN 267 T2/T13

Weitere Sechskantmutter nach:
Further hexagon nuts according to:

DIN 439 1 + 2	ISO 4032	E ISO 8673
DIN 934	ISO 4034	E ISO 8674
DIN 936	ISO 4035	E ISO 8675
DIN 971 1 + 2	ISO 4036	
DIN 6330		
DDS 6334		
DIN 6915	und andere	and other



David Dormüller Söhne GmbH & Co. KG TÜV zertifiziert nach DIN EN ISO 9001

Dreherstraße 22
D-42899 Remscheid

Telefon +49 (2191) 694 20 -0
Telefax +49 (2191) 694 20 -51

www.david-dorfmueeller.de
info@david-dorfmueeller.de

17