

# Sechskant-Hutmutter

Niedrige Form

# DIN 917

DIN 917

## Hexagon cap nut

Low type

Bezeichnung einer Hutmutter mit

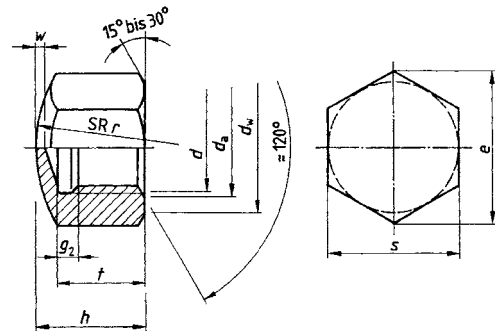
Gewinde M 42:

*Designation of a hexagonal cap nut with thread M 42:*

### Hutmutter DIN 917 M 42

Gewindefreistich  $g_2$  nach DIN 76 Teil 1

*Thread relief groove  $g_2$  according to DIN 76 part 1*



Gewinde Thread d	$d_w$ min.	e min.	h	r	s	t	$\frac{kg}{100}$
[M 33]	45	55,8	38	65	50	33	42
M 36	51,1	60,79	44	70	55	35,5	57,7
[M 39]	54	66,96	48	75	60	39	73
M 42	60	72,02	52	80	65	42	95,8
[M 45]	63	78,26	55	85	70	45	116
M 48	69,5	82,6	58	90	75	48	141
[M 52]	72	89,56	63	100	80	52	177
M 56	78,7	93,56	68	110	85	56	210
[M 60]	81	100,72	72	120	90	60	245
M 64	88,2	104,86	75	130	95	62	284
[M 68]	90	112,02	80	130	100	65	333
M 72x6	97,7	116,16	85	130	105	67	391

Größen in [ ] nicht in der Norm enthalten  
Sizes in [ ] not included in the standard

Maße in mm  
Dimensions in mm

Auch mit Feingewinde, in höheren Güteklassen, in **rostfrei** oder anderem Sondermaterial lieferbar.

Kleinere Abmessungen gemäß DIN 1587 nur in Sondermaterialien.

*Deliverable with fine pitch, higher grades, in **stainless** or other special material too.*

*Smaller dimensions according to DIN 1587 in special materials only.*

Werkstoff: Alle Festigkeitsklassen gemäß:  
Material: All grades according to:

Weitere Hutmutter nach:  
Further hexagon cap nuts according to:

DIN 1587

DIN EN 20898 T2/898 T6



**David Dormüller Söhne GmbH & Co. KG** TÜV zertifiziert nach DIN EN ISO 9001

Dreherstraße 22  
D-42899 Remscheid

Telefon +49 (2191) 694 20 -0  
Telefax +49 (2191) 694 20 -51

www.david-dorfmueeller.de  
info@david-dorfmueeller.de