

Nutmutter

Wälzlagerzubehör mit metrischem ISO-Feingewinde

DIN 981

Locknut

rolling bearing accessories with metric ISO fine thread

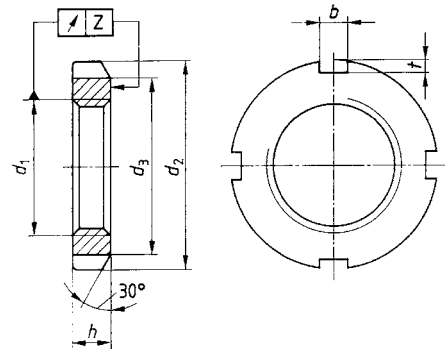
Bezeichnung einer Nutmutter mit Gewinde $d_1 = M 30 \times 1,5$:

Designation of a locknut with thread $d_1 = M 30 \times 1,5$:

Nutmutter DIN 981 KM 6

Zugehöriges Sicherungsblech mit $d_1 = 30$ nach:
Corresponding washer with $d_1 = 30$ according to:

DIN 5406 MB 6 (siehe Seite 18)



Kürzel Abbrv.	Gewinde Thread d_1	d_2	d_3	h	b	t	z	kg 100
KM0	M 10x0,75	18	13,5	4	3	2	0,04	0,4
KM1	M 12x1	22	17	4	3	2	0,04	0,7
KM2	M 15x1	25	21	5	4	2	0,04	1
KM3	M 17x1	28	24	5	4	2	0,04	1,3
KM4	M 20x1	32	26	6	4	2	0,04	1,9
KM5	M 25x1,5	38	32	7	5	2	0,04	2,5
KM6	M 30x1,5	45	38	7	5	2	0,04	4,3
KM7	M 35x1,5	52	44	8	5	2	0,04	5,3
KM8	M 40x1,5	58	50	9	6	2,5	0,04	8,5
KM9	M 45x1,5	65	56	10	6	2,5	0,04	11,9
KM10	M 50x1,5	70	61	11	6	2,5	0,04	14,8
KM11	M 55x2	75	67	11	7	3	0,05	15,8
KM12	M 60x2	80	73	11	7	3	0,05	17,4
KM13	M 65x2	85	79	12	7	3	0,05	20,3
KM14	M 70x2	92	85	12	8	3,5	0,05	24,2
KM15	M 75x2	98	90	13	8	3,5	0,05	28,7
KM16	M 80x2	105	95	15	8	3,5	0,05	39,7
KM17	M 85x2	110	102	16	8	3,5	0,05	45,1
KM18	M 90x2	120	108	16	10	4	0,05	55,6
KM19	M 95x2	125	113	17	10	4	0,05	65,8
KM20	M 100x2	130	120	18	10	4	0,05	69,8
KM21	M 105x2	140	126	18	12	5	0,05	84,5
KM22	M 110x2	145	133	19	12	5	0,05	96,5
KM23	M 115x2	150	137	19	12	5	0,05	101

Kürzel Abbrv.	Gewinde Thread d_1	d_2	d_3	h	b	t	z	kg 100
KM24	M 120x2	155	138	20	12	5	0,05	108
KM25	M 125x2	160	148	21	12	5	0,05	119
KM26	M 130x2	165	149	21	12	5	0,06	125
KM27	M 135x2	175	160	22	14	6	0,06	155
KM28	M 140x2	180	160	22	14	6	0,06	156
KM29	M 145x2	190	171	24	14	6	0,06	180
KM30	M 150x2	195	171	24	14	6	0,06	203
KM31	M 155x3	200	182	25	16	7	0,06	230
KM32	M 160x3	210	182	25	16	7	0,06	259
KM33	M 165x3	210	193	26	16	7	0,06	270
KM34	M 170x3	220	193	26	16	7	0,06	280
KM36	M 180x3	230	203	27	18	8	0,06	307
KM38	M 190x3	240	214	28	18	8	0,06	339
KM40	M 200x3	250	226	29	18	8	0,06	369

Maße in mm
Dimensions in mm

Die Abmessungen ab **Tr220x4 HM 3044** sind ebenso gemäß Norm lieferbar wie die leichte Ausführung.

*The sizes from **Tr220x4 HM 3044** upwards are deliverable according to the standard as well as the light version.*

Auch mit anderen Steigungen, in höheren Güteklassen, in **rostfrei** oder anderen Sondermaterialien lieferbar.

Deliverable with different pitches, higher grades, in **stainless** or other special material too.

Werkstoff (Festigkeitsklasse): min. 11 H
Material (Property class): DIN 267
Teil 24

Weitere Nutmutter nach: DIN 1804
Further grooved nuts according to: DIN 70851
DIN 70852
DRS,
GUA, GUK, GUP
KMT, KMTA



David Dorf Müller Söhne GmbH & Co. KG TÜV zertifiziert nach DIN EN ISO 9001

Dreherstraße 22 Telefon +49 (2191) 694 20 -0 www.david-dorfmueeller.de
D-42899 Remscheid Telefax +49 (2191) 694 20 -51 info@david-dorfmueeller.de

Sicherungsblech

Wälzlagerzubehör

DIN 5406

DIN 5406

Lockwasher

rolling bearing accessories

Bezeichnung eines Sicherungsbleches mit

$d_1 = 30$ (Kurzzeichen MB 6):

Designation of a lockwasher with

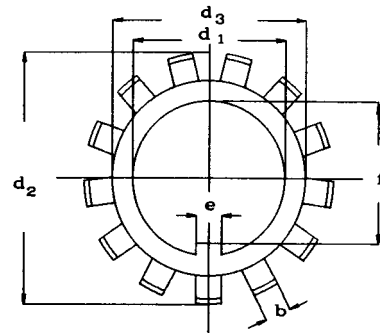
$d_1 = 30$ (Abbreviation MB 6):

Sicherungsblech DIN 5406 MB 6

Zugehörige Nutmutter mit $d_1 = 30 \times 1,5$ nach:

Corresponding locknut with $d_1 = 30 \times 1,5$ according to:

Nutmutter DIN 981 KM 6 (siehe Seite 11)



Kürzel Abbrv.	d_1	d_2	d_3	e	f	b	s	Laschen Noses	kg 100
MB0	10	21	13,5	3	8,5	3	1	9	0,13
MB1	12	25	17	3	10,5	3	1	11	0,19
MB2	15	28	21	4	13,5	4	1	11	0,25
MB3	17	32	24	4	15,5	4	1	11	0,31
MB4	20	36	26	4	18,5	4	1	11	0,35
MB5	25	42	32	5	23	5	1,25	13	0,64
MB6	30	49	38	5	27,5	5	1,25	13	0,78
MB7	35	57	44	6	32,5	5	1,25	13	1,04
MB8	40	62	50	6	37,5	6	1,25	13	1,23
MB9	45	69	56	6	42,5	6	1,25	13	1,52
MB10	50	74	61	6	47,5	6	1,25	13	1,6
MB11	55	81	67	8	52,5	7	1,5	17	1,96
MB12	60	86	73	8	57,5	7	1,5	17	2,53
MB13	65	92	79	8	62,5	7	1,5	17	2,9
MB14	70	98	85	8	66,5	8	1,5	17	3,34
MB15	75	104	90	8	71,5	8	1,5	17	3,56
MB16	80	112	95	10	76,5	8	1,75	17	4,64
MB17	85	119	102	10	81,5	8	1,75	17	5,24
MB18	90	126	108	10	86,5	10	1,75	17	6,23
MB19	95	133	113	10	91,5	10	1,75	17	6,7
MB20	100	142	120	12	96,5	10	1,75	17	7,65

Kürzel Abbrv.	d_1	d_2	d_3	e	f	b	s	Laschen Noses	kg 100
MB21	105	145	126	12	100,5	12	1,75	17	8,26
MB22	110	154	133	12	105,5	12	1,75	17	9,4
MB23	115	159	137	12	110,5	12	2	17	10,8
MB24	120	164	138	14	115	12	2	17	10,5
MB25	125	170	148	14	120	12	2	17	11,8
MB26	130	175	149	14	125	12	2	17	11,3
MB27	135	185	160	14	130	14	2	17	14,4
MB28	140	192	160	16	135	14	2	17	14,2
MB29	145	202	171	16	140	14	2	17	16,8
MB30	150	205	171	16	145	14	2	17	15,5
MB31	155	212	182	16	147,5	16	2,5	19	20,9
MB32	160	217	182	18	154	16	2,5	19	22,9
MB33	165	222	193	18	157,5	16	2,5	19	24,1
MB34	170	232	193	18	164	16	2,5	19	24,7
MB36	180	242	203	20	174	18	2,5	19	26,8
MB38	190	252	214	20	184	18	2,5	19	27,8
MB40	200	262	226	20	194	18	2,5	19	29,3

Maße in mm
Dimensions in mm

Werkstoff: Stahl mit mind. 300 N/mm² Zugfestigkeit
Material: Steel with min. 300 N/mm² tensile strenght

Auch in rostfrei lieferbar.
Deliverable in **stainless** too.

Die Abmessungen ab MB 44 mit $d_1 = 220 \text{ } \varnothing$ sind ebenso gemäß Norm lieferbar wie die leichte Ausführung.

The sizes from MB 44 with $d_1 = 220 \text{ } \varnothing$ upwards are deliverable according to the standard as well as the light version.



David Dormüller Söhne GmbH & Co. KG TÜV zertifiziert nach DIN EN ISO 9001

Dreherstraße 22
D-42899 Remscheid

Telefon +49 (2191) 694 20 -0
Telefax +49 (2191) 694 20 -51

www.david-dorfmueeller.de
info@david-dorfmueeller.de

19