

# Stellmutter

mit axialen Gewindestiften und metrischem ISO-Feingewinde, Auflagefläche und Gewinde geschliffen

# DRA

# DRA

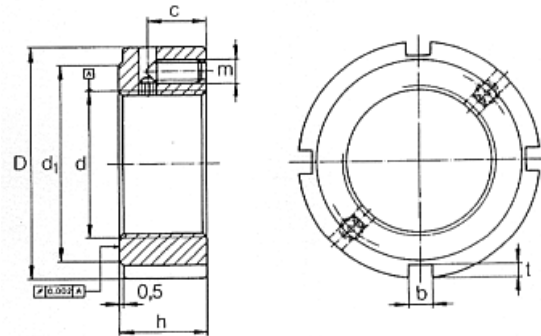
## Lock nut

with axial set screws and metric ISO fine thread, contact surface and thread grinded

Bezeichnung einer Stellmutter mit Gewinde  $d_1 = M 30 \times 1,5$ :

Designation of a lock nut with thread  $d_1 = M 30 \times 1,5$ :

### Stellmutter DRA 06 M 30 x 1,5



Kürzel Abbrv.	Gewinde Thread $d_1$	D	h	b	t	$d_1$	c	m
------------------	----------------------------	---	---	---	---	-------	---	---

DRA 17	M 17x1	28	15	4	2	23	10	M 4
DRA 20x1	M 20x1	32				27		
DRA 20x1,5	M 20x1,5					33		
DRA 25x1	M 25x1	38	17	5	2	40	11	M 5
DRA 25x1,5	M 25x1,5					47		
DRA 30	M 30x1,5	45	19	6	2,5	52	12	M 6
DRA 35	M 35x1,5	52				59		
DRA 40	M 40x1,5	58				64		
DRA 45	M 45x1,5	65	21	7	3	68	13	M 6
DRA 50	M 50x1,5	70				73		
DRA 55	M 55x2	75				78		
DRA 60	M 60x2	80	23	8	3,5	85	14	M 8
DRA 65	M 65x2	85				90		
DRA 70	M 70x2	92				95		
DRA 75	M 75x2	98	25	10	4	102	15	M 8
DRA 80	M 80x2	105				108		
DRA 85	M 85x2	110				113		
DRA 90	M 90x2	120	37	18	8	120	20	M 12
DRA 95	M 95x2	125				203		
DRA 100	M 100x2	130	214	21	226			

Kürzel Abbrv.	Gewinde Thread $d_1$	D	h	b	t	$d_1$	c	m
------------------	----------------------------	---	---	---	---	-------	---	---

DRA 105	M 105x2	140	27	12	5	126	16	M 10
DRA 110	M 110x2	145				133		
DRA 115	M 115x2	150				137		
DRA 120	M 120x2	155	29	14	6	138	17	M 10
DRA 125	M 125x2	160				148		
DRA 130	M 130x2	165				149		
DRA 135	M 135x2	175	31	14	6	160	18	M 12
DRA 140	M 140x2	180				160		
DRA 145	M 145x2	190				172		
DRA 150	M 150x2	195	33	16	7	171	19	M 12
DRA 155	M 155x3	200				182		
DRA 160	M 160x3	210				182		
DRA 165	M 165x3	210	35	18	8	193	20	M 12
DRA 170	M 170x3	220				193		
DRA 180	M 180x3	230				203		
DRA 190	M 190x3	240	37	18	8	214	21	M 12
DRA 200	M 200x3	250				226		

Maße in mm.  
Dimensions in mm.

Auch in größeren Abmessungen und weiteren Gewindesteigungen lieferbar.

Deliverable in other sizes and with different pitches too.

Weitere Sicherungs- und Klemmmuttern nach Kundenzeichnung.

Further selflocking and tightening nuts according to customer's drawing.

Technische Änderungen vorbehalten.  
Technical changes reserved.

Werkstoff: Vergütungsstahl min. 800 N/mm<sup>2</sup>  
Material: Heat-treatable steel min. 800 N/mm<sup>2</sup>

Weitere Nutmutter nach: DIN 981  
Further grooved nuts according to: DIN 1804  
DIN 70851  
DIN 70852  
GUA, GUK, GUP  
KMT, KMTA  
DRS, DRR



David Dorfmueller Söhne GmbH & Co. KG TÜV zertifiziert nach DIN EN ISO 9001

Dreherstraße 22 Telefon +49 (2191) 694 20 -0 www.david-dorfmueeller.de  
D-42899 Remscheid Telefax +49 (2191) 694 20 -51 info@david-dorfmueeller.de