

Stellmutter

mit radialen Gewindestiften und metrischem ISO-Feingewinde, Auflagefläche und Gewinde geschliffen

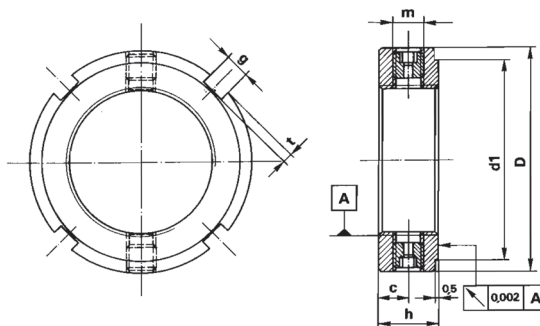
Lock nut

with radial set screws and metric ISO fine thread, contact surface and thread grinded

Bezeichnung einer Stellmutter mit Gewinde $d_1 = M 30 \times 1,5$:

Designation of a lock nut with thread $d_1 = M 30 \times 1,5$:

Stellmutter DRR 06 M 30 x 1,5



Kürzel Abbrv.	Gewinde Thread d_1	D	h	g	t	d_1	c	m
DRR 6	M 6x0,5	16				12		
DRR 8	M 8x0,75					11		
DRR 9	M 9x0,75	18	8	3		13	4	M 4
DRR 10x0,75	M 10x0,75					13		
DRR 10x1	M 10x1	20				16		
DRR 11	M 11x1					16		
DRR 12	M 12x1	22				18		
DRR 15	M 15x1	25				2		
DRR 17	M 17x1	28	10	4		23	5	M 5
DRR 20x1	M 20x1	32				27		
DRR 20x1,5	M 20x1,5	38				33	6	
DRR 25x1	M 25x1					33		
DRR 25x1,5	M 25x1,5	45	12	5		40		
DRR 30	M 30x1,5					40		
DRR 35	M 35x1,5	52				47		
DRR 40	M 40x1,5	58				2,5		
DRR 45	M 45x1,5	65	14	6	2,5	59	7	M 6
DRR 50	M 50x1,5	70				64		
DRR 55	M 55x2	75	16	7	3	68	8	
DRR 60	M 60x2	80				73		
DRR 65	M 65x2	85				78		
DRR 70	M 70x2	92				85		
DRR 75	M 75x2	98	18	8	3,5	90	9	
DRR 80	M 80x2	105				95		
DRR 85	M 85x2	110				102		M 8
DRR 90	M 90x2	120				108		
DRR 95	M 95x2	125	20	10	4	113	10	
DRR 100	M 100x2	130				120		

Technische Änderungen vorbehalten.
Technical changes reserved.

Werkstoff: Vergütungsstahl min. 800 N/mm²
Material: Heat-treatable steel min. 800 N/mm²

Kürzel Abbrv.	Gewinde Thread d_1	D	h	g	t	d_1	c	m
DRR 105	M 105x2	140	22			126	11	
DRR 110	M 110x2	145				133		
DRR 115	M 115x2	150	12	5		137		M 10
DRR 120	M 120x2	155				138		
DRR 125	M 125x2	160	24			148	12	
DRR 130	M 130x2	165				149		
DRR 135	M 135x2	175	26	14	6	160	13	
DRR 140	M 140x2	180				172		
DRR 145	M 145x2	190				171		
DRR 150	M 150x2	195				182		
DRR 155	M 155x3	200	28	16	7	193	14	M 12
DRR 160	M 160x3	210				203		
DRR 165	M 165x3	210	30	18	8	215	15	
DRR 170	M 170x3	220				226		
DRR 180	M 180x3	230	32			203	16	
DRR 190	M 190x3	240				215		
DRR 200	M 200x3	250	226	16				

Maße in mm.
Dimensions in mm.

Auch in größeren Abmessungen und weiteren Gewindestei-
gungen lieferbar.
Deliverable in other sizes and with different pitches too.

Weitere Sicherungs- und Klemmmuttern nach Kunden-
zeichnung.
Further selflocking and tightening nuts according to
customer's drawing.

Weitere Nutmutter nach: DIN 981
Further grooved nuts according to: DIN 1804
DIN 70851
DIN 70852
GUA, GUK, GUP
KMT, KMTA
DRS, DRR



David Dorfmueller Söhne GmbH & Co. KG TÜV zertifiziert nach DIN EN ISO 9001

Dreherstraße 22 Telefon +49 (2191) 694 20 -0 www.david-dorfmuehler.de
D-42899 Remscheid Telefax +49 (2191) 694 20 -51 info@david-dorfmuehler.de