

# Sicherbare Nutmutter

mit radialen Gewindestiften und metrischem ISO-Feingewinde

# DRS

# DRS

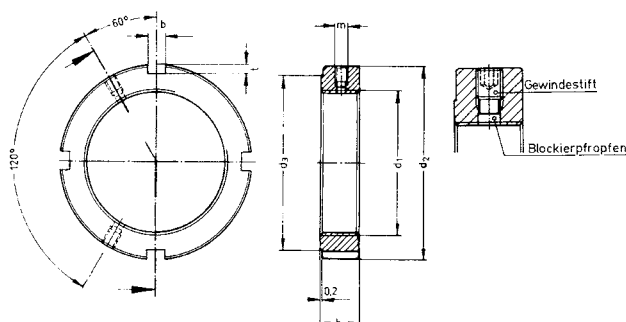
## Lock nut

with radial set screws and metric ISO fine thread

Bezeichnung einer sicherbaren Nutmutter mit Gewinde  $d_1 = M 30 \times 1,5$ :

Designation of a slotted round nut with thread  $d_1 = M 30 \times 1,5$ :

### Nutmutter DRS 06 M 30 x 1,5



Kürzel Abbrv.	Gewinde Thread $d_1$	$d_2$	$d_3$	h	b	t	kg 100
DRS1	M 12x1	22	18	8	3	2	1,7
DRS2	M 15x1	25	21	10	3	2	2,5
DRS3	M 17x1	28	23	10	4	2	3,0
DRS4	M 20x1	32	27	10	4	2	3,5
DRS5	M 25x1,5	38	33	12	5	2	5,6
DRS6	M 30x1,5	45	40	12	5	2	8,5
DRS7	M 35x1,5	52	47	12	5	2	10
DRS8	M 40x1,5	58	52	14	6	2,5	14
DRS9	M 45x1,5	65	59	14	6	2,5	18
DRS10	M 50x1,5	70	64	14	6	2,5	20
DRS11	M 55x2	75	68	16	7	3	24
DRS12	M 60x2	80	73	16	7	3	26
DRS13	M 65x2	85	78	16	7	3	28
DRS14	M 70x2	92	85	18	8	3,5	36
DRS15	M 75x2	98	90	18	8	3,5	41
DRS16	M 80x2	105	95	18	8	3,5	50
DRS17	M 85x2	110	102	18	8	3,5	54
DRS18	M 90x2	120	108	20	10	4	75
DRS19	M 95x2	125	113	20	10	4	80
DRS20	M 100x2	130	120	20	10	4	86
DRS21	M 105x2	140	126	22	12	5	112
DRS22	M 110x2	145	133	22	12	5	120
DRS23	M 115x2	150	137	22	12	5	128
DRS24	M 120x2	155	138	24	12	5	142

Kürzel Abbrv.	Gewinde Thread $d_1$	$d_2$	$d_3$	h	b	t	kg 100
DRS25	M 125x2	160	148	24	12	5	147
DRS26	M 130x2	165	149	24	12	5	153
DRS27	M 135x2	175	160	26	14	6	189
DRS28	M 140x2	180	160	26	14	6	214
DRS29	M 145x2	190	172	26	14	6	240
DRS30	M 150x2	195	172	26	14	6	250
DRS31	M 155x3	200	182	28	16	7	275
DRS32	M 160x3	210	182	28	16	7	285
DRS33	M 165x3	210	193	28	16	7	295
DRS34	M 170x3	220	193	28	16	7	335
DRS36	M 180x3	230	203	30	18	8	374
DRS38	M 190x3	240	214	30	18	8	395
DRS40	M 200x3	250	226	32	18	8	420

Maße in mm  
Dimensions in mm

Auch in größeren Abmessungen und weiteren Gewindesteigungen lieferbar.

Deliverable in other sizes and with different pitches too.

Weitere Sicherungs- und Klemmmuttern nach Kundenzeichnung.

Further selflocking and tightening nuts according to customer's drawing.

Technische Änderungen vorbehalten.  
Technical changes reserved.

Werkstoff: Vergütungsstahl min. 800 N/mm<sup>2</sup>  
Material: Heat-treatable steel min. 800 N/mm<sup>2</sup>

Weitere Nutmutter nach:  
Further grooved nuts according to:

DIN 981  
DIN 1804  
DIN 70851  
DIN 70852  
GUA, GUK, GUP  
KMT, KMTA



David Dormüller Söhne GmbH & Co. KG TÜV zertifiziert nach DIN EN ISO 9001

Dreherstraße 22  
D-42899 Remscheid

Telefon +49 (2191) 694 20 -0  
Telefax +49 (2191) 694 20 -51

www.david-dorfmueeller.de  
info@david-dorfmueeller.de