

Selbstsichernde Nutmutter

mit Polyamidring und metrischem Feingewinde

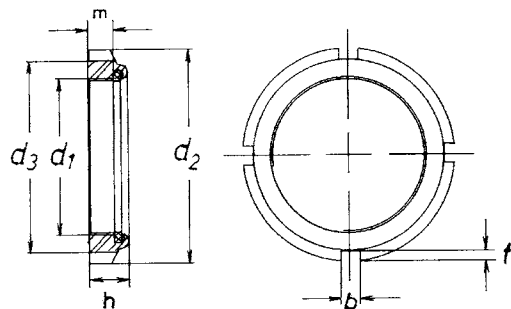
Self-locking nut

with polyamide insert and metric ISO fine thread

Bezeichnung einer selbstsichernden Nutmutter mit Gewinde $d_1 = M 24 \times 1,5$:

Designation of a self-locking nut with thread $d_1 = M 24 \times 1,5$:

Nutmutter GUA M 24 x 1,5



Gewinde Thread d_1	d_2	d_3	h	m	b	t	kg 100
M 10x1	18	15	7,6	4,4	3	1,5	0,7
M 10x1,5	18	15	7,6	4,4	3	1,5	0,6
M 12x1,5	21	18	9,7	5,7	3	1,5	1,2
M 14x1	24	21	8,6	5,5	4	1,5	1,6
M 14x1,5	24	21	10,7	6	4	1,5	1,8
M 16x1	28	24	8,6	5,2	4	2	1,9
M 16x1,5	28	24	10,7	6	4	2	2,4
M 18x1	28	24	8,6	5,2	4	2	1,6
M 18x1,5	28	24	10,7	7,3	4	2	2,2
M 20x1,5	32	27	9,6	6,0	4	2,5	2,4
M 22x1	38	33	10,2	5,9	5	2,5	3,8
M 22x1,5	38	33	12,7	7	5	2,5	4,9
M 24x1,5	38	33	10,7	6,2	5	2,5	3,7
M 27x1,5	44	38	11,2	6,9	5	3	5,5
M 28x1,5	44	38	11,2	6,9	5	3	5,2
M 32x1,5	50	44	11,2	6,6	5	3	6,7
M 34x1,5	50	44	11,3	6,5	5	3	6,2
M 38x1,5	53	47	12,2	6,6	5	3	6,7
M 42x1,5	62	55	15,2	10,6	6	3,5	14
M 48x1,5	64	57	13,7	9,1	6	3,5	14,4
M 52x1,5	75	68	13,7	9,1	6	3,5	16,8

Maße in mm
Dimensions in mm

Technische Änderungen vorbehalten.
Technical changes reserved.

Werkstoff (Festigkeitsklasse): min. 14 H
Material (Property class): DIN 267
Teil 24

Verzinkt und passiviert.
Zinc plated and passivated.

Der gewindelose Polyamidring ist in der Bohrung etwas kleiner als das Kernmaß der Mutter. Dadurch wird die Reibung gegenüber dem Gewinde des Gegenstücks erhöht, so dass die Mutter gegen Losrütteln gesichert ist.

Achtung: nicht über 100°C einsetzen!

The bore of the threadless polyamide insert is a little smaller than the nut's inner diameter. By the therefore increased friction between nut and shaft the nut is secured against unscrewing.

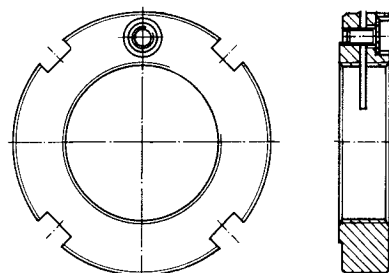
Attention: do not use above 100°C!

Auch in größeren Abmessungen und weiteren Gewindesteigungen lieferbar.

Deliverable in other sizes and with different pitches too.

Weitere Sicherungs- und Klemmmuttern nach Kundenzeichnung, zum Beispiel:

Further self-locking and tightening nuts according to customer's drawing, for example:



Weitere Nutmutter nach: DIN 981
Further grooved nuts according to: DIN 1804
DIN 70851
DIN 70852
DRS, GUK, GUP
KMT, KMTA