

Selbstsichernde Nutmutter

mit Polyamidring und metrischem ISO-Feingewinde

GUK

GUK

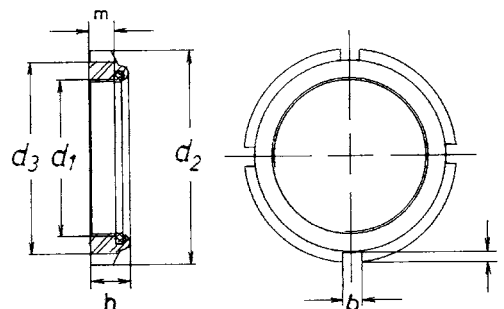
Self-locking nut

with polyamide insert and metric ISO fine thread

Bezeichnung einer selbstsichernden Nutmutter mit Gewinde $d_1 = M 30 \times 1,5$:

Designation of a self-locking nut with thread $d_1 = M 30 \times 1,5$:

Nutmutter GUK 06 M 30 x 1,5



Kürzel Abbrv.	Gewinde Thread d_1	d_2	d_3	h	m	b	t	Nut. Grv.	kg 100
GUK0	M 10x0,75	18	15	7,6	4,5	3	1,5	4	0,59
GUK1	M 12x1	22	18	7,6	4,5	3	1,5	4	0,92
GUK2	M 15x1	24	22	8,6	5,5	4	1,5	4	1,36
GUK3	M 17x1	28	24	8,7	5,5	4	2	4	1,7
GUK4	M 20x1	32	27	9,6	6,0	4	2,5	4	2,3
GUK5	M 25x1,5	38	33	10,5	6,5	5	2,5	4	3,44
GUK6	M 30x1,5	44	38	10,7	6,6	5	3	4	4,62
GUK7	M 35x1,5	50	44	11,3	7,0	5	3	4	5,98
GUK8	M 40x1,5	56	50	12,3	7,7	6	3	4	7,5
GUK9	M 45x1,5	62	55	12,3	7,8	6	3,5	4	9,3
GUK10	M 50x1,5	68	61	12,9	8,1	6	3,5	4	11,3
GUK11	M 55x2	75	68	13,4	8,2	7	3,5	6	14,6
GUK12	M 60x2	80	73	13,4	8,2	7	3,5	6	15,9
GUK13	M 65x2	85	77	14,5	9	7	4	6	19
GUK14	M 70x2	92	84	14,5	9,2	8	4	6	22,1
GUK15	M 75x2	98	89	15,5	10	8	4,5	6	26,1
GUK16	M 80x2	105	96	16,5	11,2	10	4	8	32,1
GUK17	M 85x2	110	100	17,5	12,1	10	5	8	37,1
GUK18	M 90x2	120	110	17,7	12,5	10	5	8	46,6
GUK19	M 95x2	125	115	18,7	13,5	10	5	8	51,6
GUK20	M 100x2	130	120	19,7	14,5	10	5	8	59,6

Maße in mm
Dimensions in mm

Technische Änderungen vorbehalten.
Technical changes reserved.

Werkstoff (Festigkeitsklasse): min. 14 H
Material (Property class): DIN 267
Teil 24

Verzinkt und passiviert.
Zinc plated and passivated.

Der gewindelose Polyamidring ist in der Bohrung etwas kleiner als das Kernmaß der Mutter. Dadurch wird die Reibung gegenüber dem Gewinde des Gegenstücks erhöht, so dass die Mutter gegen Losrütteln gesichert ist.

Achtung: nicht über 100°C einsetzen!

The bore of the threadless polyamide insert is a little smaller than the nut's inner diameter. By the therefore increased friction between nut and shaft the nut is secured against unscrewing.

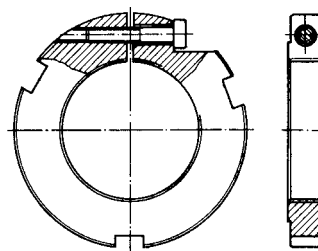
Attention: do not use above 100°C!

Auch in größeren Abmessungen und weiteren Gewindesteigungen lieferbar.

Deliverable in other sizes and with different pitches too.

Weitere Sicherungs- und Klemmmuttern nach Kundenzeichnung, zum Beispiel:

Further self-locking and tightening nuts according to customer's drawing, for example:



Weitere Nutmutter nach:
Further grooved nuts according to: DIN 981
DIN 1804
DIN 70851
DIN 70852
DRS, GUA, GUP
KMT, KMTA



David Dormüller Söhne GmbH & Co. KG TÜV zertifiziert nach DIN EN ISO 9001

Dreherstraße 22 Telefon +49 (2191) 694 20 -0 www.david-dorfmueeller.de
D-42899 Remscheid Telefax +49 (2191) 694 20 -51 info@david-dorfmueeller.de

3