

Selbstsichernde Nutmutter

mit Polyamidring und metrischem ISO-Feingewinde

GUP

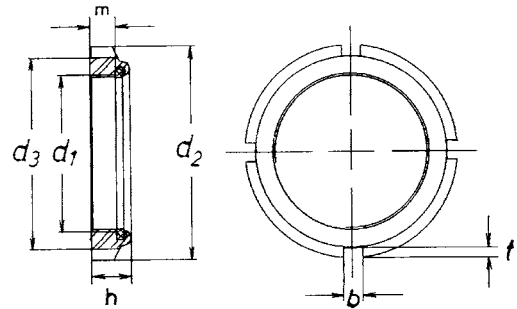
Self-locking nut

with polyamide insert and metric ISO fine thread

Bezeichnung einer selbstsichernden Nutmutter mit Gewinde $d_1 = M 30 \times 1,5$:

Designation of a self-locking nut with thread $d_1 = M 30 \times 1,5$:

Nutmutter GUP M 30 x 1,5



Gewinde Thread d_1	d_2	d_3	h	m	b	t	Nuten Grvs.
M 20x1	32	27	13,2	9,6	4	2,5	4
M 25x1,5	38	33	14,2	10	5	2,5	4
M 30x1,5	44	38	14,2	10	5	3	4
M 35x1,5	50	44	15,2	10,6	5	3	4
M 40x1,5	56	50	16,7	11,9	6	3	4
M 45x1,5	62	55	16,7	11,9	6	3,5	4
M 50x1,5	68	61	18,7	13,9	6	3,5	4
M 55x2	75	68	18,7	12,9	7	3,5	6
M 60x2	80	73	18,7	12,9	7	3,5	6
M 65x2	85	77	19,7	13,9	7	4	6
M 70x2	92	84	19,7	13,9	8	4	6
M 75x2	98	89	20,7	14,9	8	4,5	6
M 80x2	105	96	20,7	14,9	10	4	8
M 85x2	110	100	21,7	15,9	10	5	8
M 90x2	120	110	21,7	15,9	10	5	8
M 95x2	125	115	22,2	17,1	10	5	8
M 100x2	130	120	24,2	18,4	10	5	8

Maße in mm
Dimensions in mm

Der gewindelose Polyamidring ist in der Bohrung etwas kleiner als das Kernmaß der Mutter. Dadurch wird die Reibung gegenüber dem Gewinde des Gegenstücks erhöht, so dass die Mutter gegen Losrütteln gesichert ist.

Achtung: nicht über 100°C einsetzen!

The bore of the threadless polyamide insert is a little smaller than the nut's inner diameter. By the therefore increased friction between nut and shaft the nut is secured against unscrewing.

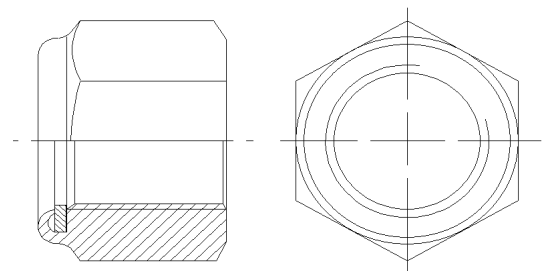
Attention: do not use above 100°C!

Auch in größeren Abmessungen und weiteren Gewindesteigungen lieferbar.

Deliverable in other sizes and with different pitches too.

Weitere Sicherungs- und Klemmmuttern nach Kundenzeichnung, zum Beispiel:

Further self-locking and tightening nuts according to customer's drawing, for example:



Technische Änderungen vorbehalten.
Technical changes reserved.

Werkstoff (Festigkeitsklasse): min. 14 H
Material (Property class): DIN 267
Teil 24

Verzinkt und passiviert.
Zinc plated and passivated.

Weitere Nutmutter nach: DIN 981
Further grooved nuts according to: DIN 1804
DIN 70851
DIN 70852
DRS, GUA, GUK