

# Selbstsichernde Nutmutter

mit Polyamidring und metrischem Feingewinde

# Self-locking nut

with polyamide insert and metric ISO fine thread

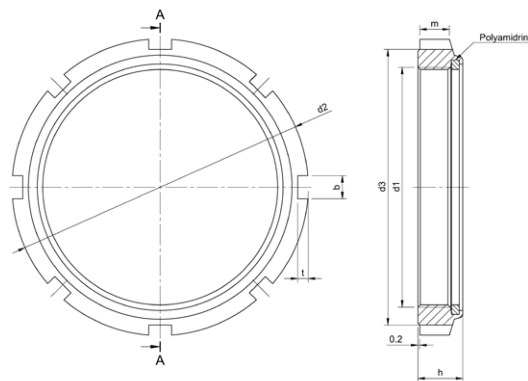
GUA



Bezeichnung einer selbstsichernden Nutmutter mit Gewinde  $d_1 = M 24 \times 1,5$ :

Designation of a self-locking nut with thread  $d_1 = M 24 \times 1,5$ :

Nutmutter GUA M 24 x 1,5



Ausführung des Sicherungsteils nach Wahl des Herstellers  
Design of the securing part according to the manufacturer's choice

Gewinde Thread $d_1$	$d_2$	$d_3$	h	m	b	t	$\frac{\text{kg}}{100}$
M 10x1	18	15	7,6	4,4	3	1,5	0,7
M 10x1,5	18	15	7,6	4,4	3	1,5	0,6
M 12x1,5	21	18	9,7	5,7	3	1,5	1,2
M 14x1	24	21	8,6	5,5	4	1,5	1,6
M 14x1,5	24	21	10,7	6	4	1,5	1,8
M 16x1	28	24	8,6	5,2	4	2	1,9
M 16x1,5	28	24	10,7	6	4	2	2,4
M 18x1	28	24	8,6	5,2	4	2	1,6
M 18x1,5	28	24	10,7	7,3	4	2	2,2
M 20x1,5	32	27	9,6	6	4	2,5	2,4
M 22x1	38	33	10,2	5,9	5	2,5	3,8
M 22x1,5	38	33	12,7	7	5	2,5	4,9
M 24x1,5	38	33	10,7	6,2	5	2,5	3,7
M 27x1,5	44	38	11,2	6,9	5	3	5,5
M 28x1,5	44	38	11,2	6,9	5	3	5,2
M 32x1,5	50	44	11,2	6,6	5	3	6,7
M 34x1,5	50	44	11,3	6,5	5	3	6,2
M 38x1,5	53	47	12,2	6,6	5	3	6,7
M 42x1,5	62	55	15,2	10,6	6	3,5	14
M 48x1,5	64	57	13,7	9,1	6	3,5	14,4
M 52x1,5	75	68	13,7	9,1	6	3,5	16,8

Maße in mm;  
Dimensions in mm

Technische Änderungen vorbehalten.  
Technical changes reserved.

Festigkeitsklasse Property class	14h DIN 267-24
Oberfläche Surface finish	verzinkt zinc plated
Andere Größen, Steigungen, Werkstoffe, Oberflächen auf Anfrage Other sizes, pitches, materials, finishes on request	



100°C reichen für Ihren Anwendungsfall nicht aus? Wir können die Muttern alternativ auch mit PEEK Ringen oder anderen Hochleistungskunststoffen fertigen.

100°C is not sufficient for your application? We can alternatively manufacture the nuts with PEEK rings or other high-performance plastics.