

Selbstsichernde Nutmutter

mit Polyamidring und metrischem Feingewinde

Self-locking nut

with polyamide insert and metric ISO fine thread

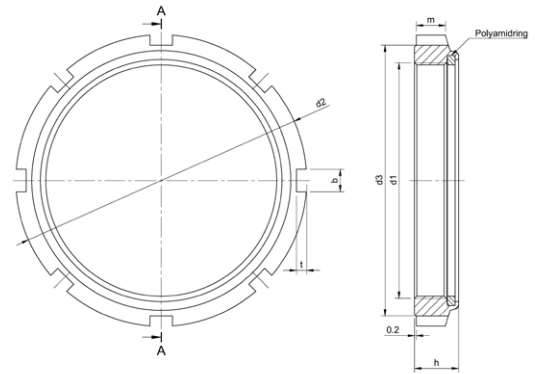
GUP



Bezeichnung einer selbstsichernden Nutmutter mit Gewinde $d_1 = M 30 \times 1,5$:

Designation of a self-locking nut with thread $d_1 = M 30 \times 1,5$:

Nutmutter GUP M 30 x 1,5



Ausführung des Sicherungsteils nach Wahl des Herstellers
Design of the securing part according to the manufacturer's choice

Gewinde Thread d_1	d_2	d_3	h	m	b	t	Nut. Grv.
M 20x1	32	27	13,2	9,6	4	2,5	4
M 25x1,5	38	33	14,2	10	5	2,5	4
M 30x1,5	44	38	14,2	10	5	3	4
M 35x1,5	50	44	15,2	10,6	5	3	4
M 40x1,5	56	50	16,7	11,9	6	3	4
M 45x1,5	62	55	16,7	11,9	6	3,5	4
M 50x1,5	68	61	18,7	13,9	6	3,5	4
M 55x2	75	68	18,7	12,9	7	3,5	6
M 60x2	80	73	18,7	12,9	7	3,5	6
M 65x2	85	77	19,7	13,9	7	4	6
M 70x2	92	84	19,7	13,9	8	4	6
M 75x2	98	89	20,7	14,9	8	4,5	6
M 80x2	105	96	20,7	14,9	10	4	8
M 85x2	110	100	21,7	15,9	10	5	8
M 90x2	120	110	21,7	15,9	10	5	8
M 95x2	125	115	22,2	17,1	10	5	8
M 100x2	130	120	24,2	18,4	10	5	8

Maße in mm;
Dimensions in mm

Technische Änderungen vorbehalten.
Technical changes reserved.

Festigkeitsklasse Property class	14h DIN 267-24
Oberfläche Surface finish	verzinkt zinc plated
Andere Größen, Steigungen, Werkstoffe, Oberflächen auf Anfrage Other sizes, pitches, materials, finishes on request	

i

100°C reichen für Ihren Anwendungsfall nicht aus?
Wir können die Muttern alternativ auch mit PEEK
Ringen oder anderen Hochleistungskunststoffen
fertigen.

100°C is not sufficient for your application?
We can alternatively manufacture the nuts with
PEEK rings or other high-performance plastics.