

## Nutmutter

Wälzlagerzubehör mit metrischem ISO-Feingewinde

## Locknut

Rolling bearing accessories with metric ISO fine thread

### DIN 981 KM



Bezeichnung einer Nutmutter mit Gewinde  $d_1 = M 30 \times 1,5$ :

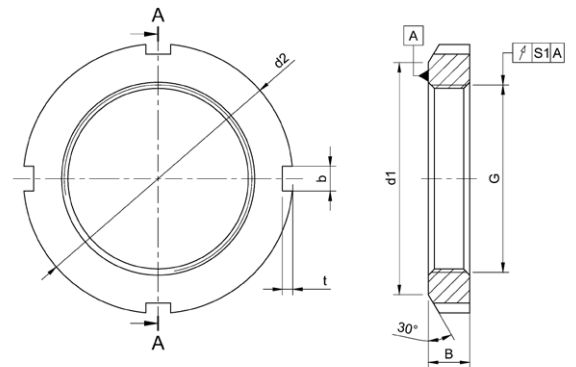
Designation of a locknut with thread  $d_1 = M 30 \times 1,5$ :

Nutmutter DIN 981 KM 6

Zugehöriges Sicherungsblech mit  $d_1 = 30$  nach:

Corresponding washer with  $d_1 = 30$  according to:

DIN 5406 MB 6



Kürzel Abbrv.	Gewinde Thread G	$d_2$	$d_1$	B	b	h	$S_1$	kg 100
KM0	M 10x0,75	18	13,5	4	3	2	0,04	0,4
KM1	M 12x1	22	17	4	3	2	0,04	0,7
KM2	M 15x1	25	21	5	4	2	0,04	1
KM3	M 17x1	28	24	5	4	2	0,04	1,3
KM4	M 20x1	32	26	6	4	2	0,04	1,9
KM5	M 25x1,5	38	32	7	5	2	0,04	2,5
KM6	M 30x1,5	45	38	7	5	2	0,04	4,3
KM7	M 35x1,5	52	44	8	5	2	0,04	5,3
KM8	M 40x1,5	58	50	9	6	2,5	0,04	8,5
KM9	M 45x1,5	65	56	10	6	2,5	0,04	11,9
KM10	M 50x1,5	70	61	11	6	2,5	0,04	14,8
KM11	M 55x2	75	67	11	7	3	0,05	15,8
KM12	M 60x2	80	73	11	7	3	0,05	17,4
KM13	M 65x2	85	79	12	7	3	0,05	20,3
KM14	M 70x2	92	85	12	8	3,5	0,05	24,2
KM15	M 75x2	98	90	13	8	3,5	0,05	28,7
KM16	M 80x2	105	95	15	8	3,5	0,05	39,7
KM17	M 85x2	110	102	16	8	3,5	0,05	45,1
KM18	M 90x2	120	108	16	10	4	0,05	55,6
KM19	M 95x2	125	113	17	10	4	0,05	65,8
KM20	M 100x2	130	120	18	10	4	0,05	69,8
KM21	M 105x2	140	126	18	12	5	0,05	84,5
KM22	M 110x2	145	133	19	12	5	0,05	96,5
KM23	M 115x2	150	137	19	12	5	0,05	101
KM24	M 120x2	155	138	20	12	5	0,05	108
KM25	M 125x2	160	148	21	12	5	0,06	119
KM26	M 130x2	165	149	21	12	5	0,06	125
KM27	M 135x2	175	160	22	14	6	0,06	155
KM28	M 140x2	180	160	22	14	6	0,06	156
KM29	M 145x2	190	171	24	14	6	0,06	180
KM30	M 150x2	195	171	24	14	6	0,06	203
KM31	M 155x3	200	182	25	16	7	0,06	230
KM32	M 160x3	210	182	25	16	7	0,06	259
KM33	M 165x3	210	193	26	16	7	0,06	270
KM34	M 170x3	220	193	26	16	7	0,06	280

Kürzel Abbrv.	Gewinde Thread G	$d_2$	$d_1$	B	b	h	$S_1$	kg 100
KM36	M 180x3	230	203	27	18	8	0,06	307
KM38	M 190x3	240	214	28	18	8	0,06	339
KM40	M 200x3	250	226	29	18	8	0,06	369

Maße in mm;  
Dimensions in mm

Technische Änderungen vorbehalten.  
Technical changes reserved.

Werkstoff Material	Stahl, min. 350 MPa (alternativ Rostfrei A2 / A4) Steel, min. 350 MPa (also stainless 304 / 316)
Oberfläche Surface finish	blank plain
Andere Größen, Steigungen, Werkstoffe, Oberflächen auf Anfrage Other sizes, pitches, materials, finishes on request	



Passende Sicherungsbleche DIN 5406  
finden Sie auf Seite 36+37.

Suitable locking plates DIN 5406 you  
will find on page 36+37.