

Selbstsichernde Nutmutter

mit Polyamidring und metrischem ISO-Feingewinde

Self-locking nut

with polyamide insert and metric ISO fine thread

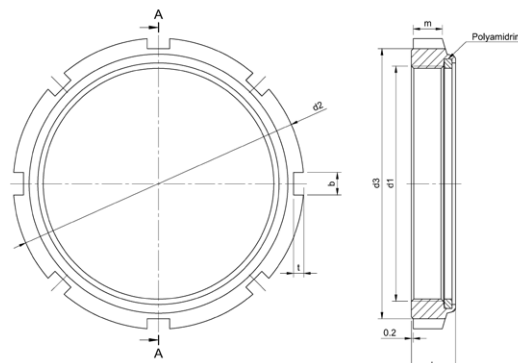
GUK



Bezeichnung einer selbstsichernden Nutmutter mit Gewinde $d_1 = M 30 \times 1,5$:

Designation of a self-locking nut with thread $d_1 = M 30 \times 1,5$:

Nutmutter GUK 06 M 30 x 1,5



Ausführung des Sicherungsteils nach Wahl des Herstellers
Design of the securing part according to the manufacturer's choice

Kürzel Abbrv.	Gewinde Thread d_1	d_2	d_3	h	m	b	t	Nut- Grv.	kg 100
GUK0	M 10x0,75	18	15	7,6	4,5	3	1,5	4	0,59
GUK1	M 12x1	21	18	7,6	4,5	3	1,5	4	0,92
GUK2	M 15x1	24	21	8,6	5,5	4	1,5	4	1,36
GUK3	M 17x1	28	24	8,7	5,5	4	2	4	1,7
GUK4	M 20x1	32	27	9,6	6	4	2,5	4	2,3
GUK5	M 25x1,5	38	33	10,5	6,5	5	2,5	4	3,44
GUK6	M 30x1,5	44	38	10,7	6,6	5	3	4	4,62
GUK7	M 35x1,5	50	44	11,3	7	5	3	4	5,98
GUK8	M 40x1,5	56	50	12,3	7,7	6	3	4	7,5
GUK9	M 45x1,5	62	55	12,3	7,8	6	3,5	4	9,3
GUK10	M 50x1,5	68	61	12,9	8,1	6	3,5	4	11,3
GUK11	M 55x2	75	68	13,4	8,2	7	3,5	6	14,6
GUK12	M 60x2	80	73	13,4	8,2	7	3,5	6	15,9
GUK13	M 65x2	85	77	14,5	9	7	4	6	19
GUK14	M 70x2	92	84	14,5	9,2	8	4	6	22,1
GUK15	M 75x2	98	89	15,5	10	8	4,5	6	26,1
GUK16	M 80x2	105	96	16,5	11,2	10	4	8	32,1
GUK17	M 85x2	110	100	17,5	12,1	10	5	8	37,1
GUK18	M 90x2	120	110	17,7	12,5	10	5	8	46,6
GUK19	M 95x2	125	115	18,7	13,5	10	5	8	51,6
GUK20	M 100x2	130	120	19,7	14,5	10	5	8	59,6

Maße in mm;
Dimensions in mm

Technische Änderungen vorbehalten.
Technical changes reserved.

Festigkeitsklasse Property class	14H DIN 267-24
Oberfläche Surface finish	verzinkt zinc plated
Andere Größen, Steigungen, Werkstoffe, Oberflächen auf Anfrage Different sizes, pitches, materials and surface finishes on request	



100°C reichen für Ihren Anwendungsfall nicht aus? Wir können die Muttern alternativ auch mit PEEK Ringen oder anderen Hochleistungskunststoffen fertigen.

100°C is not sufficient for your application? We can alternatively manufacture the nuts with PEEK rings or other high-performance plastics.