

Sicherungsmutter

Sicherung durch metallischen Ring

Locknut

Metal-ring locking mechanism

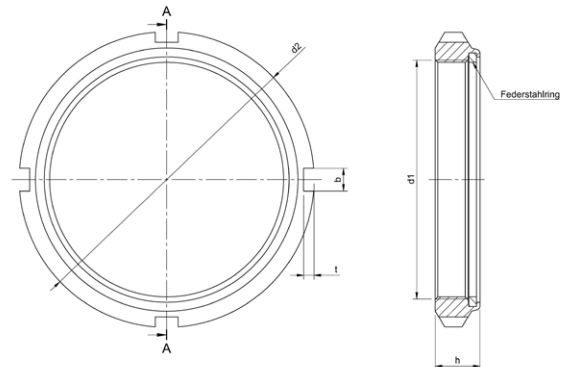
GUS



Bezeichnung einer Nutmutter mit Gewinde
d x P = M 10 x 0,75:

Designation of a locknut with thread Diameter
d x P = M 10 x 0,75:

Nutmutter GUS M 10 x 0,75



Ausführung des Sicherungsteils nach Wahl des Herstellers
Design of the securing part according to the manufacturer's choice

d x P	d ₃	d ₄	g	T	S	h	H
M 10x0,75	18	13	14	2	3	4	5,2
M 12x1	22	17	18	2	3	4	5,4
M 15x1	25	21	21	2	4	5	6,5
M 17x1	28	24	24	2	4	5	6,4
M 20x1	32	26	28	2	4	6	7,7
M 25x1,5	38	32	34	2	5	7	9,1
M 30x1,5	45	38	41	2	5	7	9,1
M 35x1,5	52	44	48	2	5	8	10,2
M 40x1,5	58	50	53	2,5	6	9	11,2
M 45x1,5	65	56	60	2,5	6	10	12,5
M 50x1,5	70	61	65	2,5	6	11	13,5
M 55x2	75	67	69	3	7	11	13,5
M 60x2	80	73	74	3	7	11	13,5
M 65x2	85	79	79	3	7	12	15
M 70x2	92	85	85	3,5	8	12	15
M 75x2	98	90	91	3,5	8	13	15,8
M 80x2	105	95	98	3,5	8	15	18,6
M 85x2	110	102	103	3,5	8	16	19,2
M 90x2	120	108	112	4	10	16	20,3
M 95x2	125	113	117	4	10	17	21,3
M 100x2	130	120	122	4	10	18	22,3

Maße in mm;
Dimensions in mm

Technische Änderungen vorbehalten.
Technical changes reserved.

Werkstoff Material	Stahl, min. 350 MPa (alternativ Rostfrei A2 / A4), Sicherungsring aus Federstahl Steel, min. 350 MPa (also stainless 304 /316), with stainless locking
Oberfläche Surface finish	blank plain
Andere Größen, Steigungen, Werkstoffe, Oberflächen auf Anfrage Other sizes, pitches, materials, finishes on request	

i

Für häufiges Auf- und Abschrauben empfehlen wir unsere sicherbaren Nutmuttern DLOCK.
For frequent screwing and unscrewing, we recommend our lockable slotted nuts DLOCK.