

# Sicherbare Nutmutter

mit radialen Gewindestiften und metrischem ISO-Feingewinde

# Lock nut

with radial set screws and metric ISO fine thread

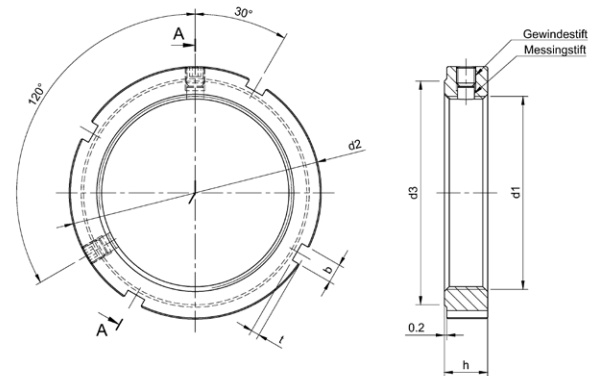
DRS



Bezeichnung einer sicherbaren Nutmutter mit Gewinde  $d_1 = M 30 \times 1,5$ :

Designation of a slotted round nut with thread  $d_1 = M 30 \times 1,5$ :

Nutmutter DRS 06 M 30 x 1,5



Kürzel Abbrv.	Gewinde Thread $d_1$	$d_2$	$d_3$	h	b	t	kg 100
DRS1	M 12x1	22	18	8	3	2	1,7
DRS2	M 15x1	25	21	10	3	2	2,5
DRS3	M 17x1	28	23	10	4	2	3
DRS4	M 20x1	32	27	10	4	2	3,5
DRS5	M 25x1,5	38	33	12	5	2	5,6
DRS6	M 30x1,5	45	40	12	5	2	8,5
DRS7	M 35x1,5	52	47	12	5	2	10
DRS8	M 40x1,5	58	52	14	6	2,5	14
DRS9	M 45x1,5	65	59	14	6	2,5	18
DRS10	M 50x1,5	70	64	14	6	2,5	20
DRS11	M 55x2	75	68	16	7	3	24
DRS12	M 60x2	80	73	16	7	3	26
DRS13	M 65x2	85	78	16	7	3	28
DRS14	M 70x2	92	85	18	8	3,5	36
DRS15	M 75x2	98	90	18	8	3,5	41
DRS16	M 80x2	105	95	18	8	3,5	50
DRS17	M 85x2	110	102	18	8	3,5	54
DRS18	M 90x2	120	108	20	10	4	75
DRS19	M 95x2	125	113	20	10	4	80
DRS20	M 100x2	130	120	20	10	4	86
DRS21	M 105x2	140	126	22	12	5	112
DRS22	M 110x2	145	133	22	12	5	120
DRS23	M 115x2	150	137	22	12	5	128
DRS24	M 120x2	155	138	24	12	5	142
DRS25	M 125x2	160	148	24	12	5	147
DRS26	M 130x2	165	149	24	12	5	153
DRS27	M 135x2	175	160	26	14	6	189
DRS28	M 140x2	180	160	26	14	6	214
DRS29	M 145x2	190	172	26	14	6	240
DRS30	M 150x2	195	172	26	14	6	250

Kürzel Abbrv.	Gewinde Thread $d_1$	$d_2$	$d_3$	h	b	t	kg 100
DRS31	M 155x3	200	182	28	16	7	275
DRS32	M 160x3	210	182	28	16	7	285
DRS33	M 165x3	210	193	28	16	7	295
DRS34	M 170x3	220	193	28	16	7	335
DRS36	M 180x3	230	203	30	18	8	374
DRS38	M 190x3	240	214	30	18	8	395
DRS40	M 200x3	250	226	32	18	8	420

Maße in mm;  
Dimensions in mm

Technische Änderungen vorbehalten.  
Technical changes reserved.

Werkstoff Material	Stahl, min 800 MPa Steel, min. 800 MPa
Oberfläche Surface finish	Brüniert, Gewinde und Anlagefläche blank Burnished, plain thread and contact surface
Andere Größen, Steigungen, Werkstoffe, Oberflächen auf Anfrage Different sizes, pitches, materials and surface finishes on request	



Sie sind auf der Suche nach einer axial sicherbaren Mutter? Dann schauen Sie sich doch mal unsere STM-R auf Seite 12 + 13 an.

Are you looking for an axially securing locking nut? Then take a look at our STM-R on page 12 + 13.